

## 8. Гарантийные обязательства

8.1 Гарантийный срок эксплуатации 18 месяцев со дня ввода в эксплуатацию, но не более 24 месяцев со дня отгрузки потребителю

8.2 Предприятие-изготовитель гарантирует действительность указанных гарантий при соблюдении потребителем требований эксплуатационной документации

## 9. Транспортировка и хранение

9.1 В3-0; Ву-0

9.2 Условия транспортирования и хранения при упаковке в тару по ГОСТ 2991-85-7(Ж1) по ГОСТ 15150-69, при упаковке в ящики из гофрокартона и мешки полипропиленовые-5(ОЖ4)

9.3 Регуляторы могут транспортироваться любым видом транспорта с соблюдением действующих правил перевозки грузов, утвержденных в установленном порядке.

9.4. При транспортировке необходимо исключить возможность ударов изделий друг от друга и появление механических повреждений. Внутренние поверхности должны быть защищены от загрязнений

## 10. Свидетельство о приёмке

Регулятор давления поршневой РДП 21Б7Р Ру 16 кгс/см<sup>2</sup>(1,6МПа) Ду20мм. соответствует ТУ 3712-005-53719263-2014 и признан годным для эксплуатации.

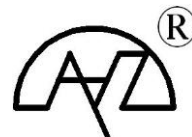
Отметка ОТК \_\_\_\_\_

\_\_\_\_\_ (Бумажнов Д.В.)

подпись

«14» декабря 2016 года

Общество с ограниченной ответственностью



«Пензапромарматура»

Россия, 440015, г. Пенза,  
ул. Аустрина, 143 А  
тел./ факс (8412) 909-300

[www.11b18bk.ru](http://www.11b18bk.ru); e-mail: [armkran@yandex.ru](mailto:armkran@yandex.ru)

## Регулятор давления поршневой РДП 21Б7Р

Ру 16 кгс/см<sup>2</sup>(1,6МПа) Ду20мм.

\*Паспорт

\*Инструкция по эксплуатации

### 1. Назначение изделия

1.1 Регулятор предназначен для автоматического поддержания выходного давления рабочей среды при изменяющемся входном давлении. Регулятор работает по принципу «после себя».

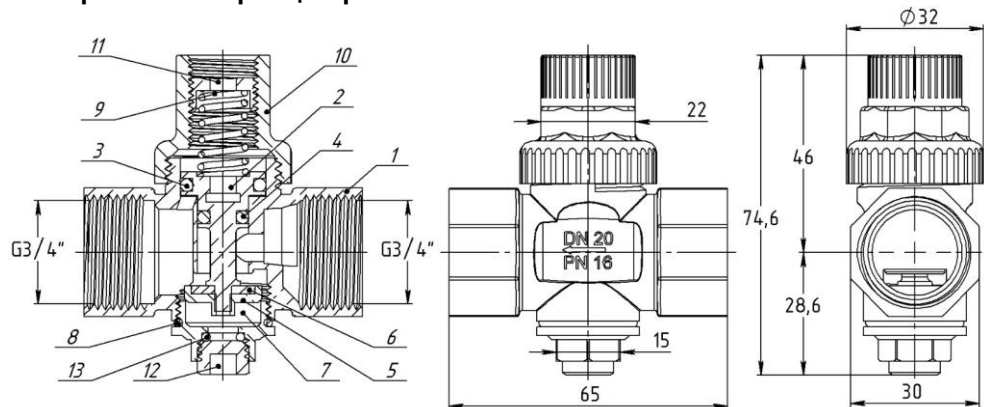
1.2 Вид климатического исполнения - У3 по ГОСТ 15150-69, при этом нижнее значение температуры окружающей среды принимается равным -40°C



### 2. Основные технические характеристики

1	Проход условный, (мм.)	20
2	Давление условное (рабочее) Ру, МПа (кгс/см <sup>2</sup> )	1,6(16)
3	Масса, кг. для регулятора с пластиковой крышкой	0,223
4	Масса, кг. для регулятора с латунной крышкой	0,260
5	Максимальная температура рабочей среды, °С	130
6	Резьба присоединительных полумуфт	G 3/4"-B
7	Резьба присоединения манометра	G1/4"-B
8	Заводская настройка регулятора, МПа	0,2
9	Размер регулировочного шестигранного ключа	S6

### 3. Устройство и принцип работы:



3.1 Поддержание выходного давления рабочей среды в заданных параметрах достигается путём изменения проходного сечения корпуса узлом клапан-шток через воздействие входного давления и пружины.

3.2 Настройка выходного давления производится путём вращения регулировочной гайки (поз №11) шестигранным ключом S6. Вращение по часовой стрелке увеличивает значение давления. Вращение против часовой стрелки уменьшает соответствующее значение. Настраивать регулятор можно, не снимая его с трубопровода.

Контроль выходного давления производится с помощью манометра.

#### Установка манометра

- выкрутить винт (поз №12) с помощью шестигранного ключа S6.
- на место винта (поз. №12) установить манометр, используя при этом для улучшения герметизации ленту ФУМ

### 4. Материал основных деталей

Наименование детали	Материал
Корпус (поз.1), гайка регулировочная (поз.11), шток (поз.2), клапан (поз.5), пробка (поз.7), винт (поз.12),	латунь ЛЦ40Сд
Крышка (поз.10)	Пластик
Пружина (поз.9),	Сталь
Уплотнительные кольца (поз.3,4,6,8,13)	Резина

### 5. Комплектность поставки

**Регулятор давления поршневой РДП 21Б7Р** Ру 16 кгс/см<sup>2</sup>(1,6МПа) Ду20мм в сборе;  
паспорт, совмещённый с инструкцией по эксплуатации - 2 экз. на партию изделий, отгружаемых в один адрес.

### 6. Меры безопасности

- 6.1 Запрещается производить работы по устранению дефектов в регуляторе при наличии давления рабочей среды в трубопроводе.
- 6.2 Запрещается применять регуляторы при параметрах, превышающих указанные в таблице «Основные технические характеристики»
- 6.3 Регулятор не должен испытывать нагрузок от трубопровода (изгиб, сжатие, перекосы и проч.)
- 6.4 В регулятор должна поступать вода без механических примесей, которые могут привести к поломке регулятора. С целью исключения попадания таких примесей в устройство, перед регулятором рекомендуется установить фильтр механической очистки.
- 6.5 Перед регулятором должен быть установлен шаровый кран, либо другая запорная арматура.
- 6.6 Запрещается устанавливать манометр в регулятор, если последний находится под давлением.
- 6.7 Если в процессе эксплуатации выявилось повышение давления в регуляторе сверх настроечного (при закрытых водоразборных устройствах в системе), необходимо заменить уплотнительные кольца на штоке (поршне)
- 6.6 Прочие требования к мерам безопасности - в соответствии с ГОСТ 12.2.063-1

### 7. Монтаж и эксплуатация

- 7.1 Перед установкой регулятора на трубопровод необходимо убедиться, что стрелка на корпусе регулятора совпадает с направлением движения рабочей среды.
- 7.2 Устанавливать регулятор нужно в удобном месте, чтобы иметь возможность доступа для регулировки, ремонта и демонтажа.
- 7.1 Монтаж, эксплуатацию и обслуживание кранов должен производить подготовленный персонал.
- 7.3 Перед монтажом следует произвести наружный осмотр редуктора на предмет наличия повреждений и загрязнений и проверить плавность и лёгкость хода штока поршня (штока).
- 7.4 При монтаже крана рекомендуется применение стандартных рожковых ключей, предотвращающих деформацию корпуса крана и соответственно, его последующую разгерметизацию.
- 7.5 Монтажное положение регулятора относительно оси трубопровода - любое.
- 7.6 Оценка технического состояния изделий, не имеющих видимых дефектов, определяется на специальном стенде.
- 7.7 При монтаже необходимо избегать упора концов трубопровода в тело регулятора.
- 7.8 В качестве уплотнительного материала соединения крана с трубопроводом следует применять ФУМ (Фторопластовый Уплотнительный Материал) или льняную прядь.